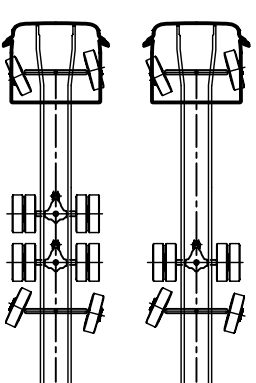
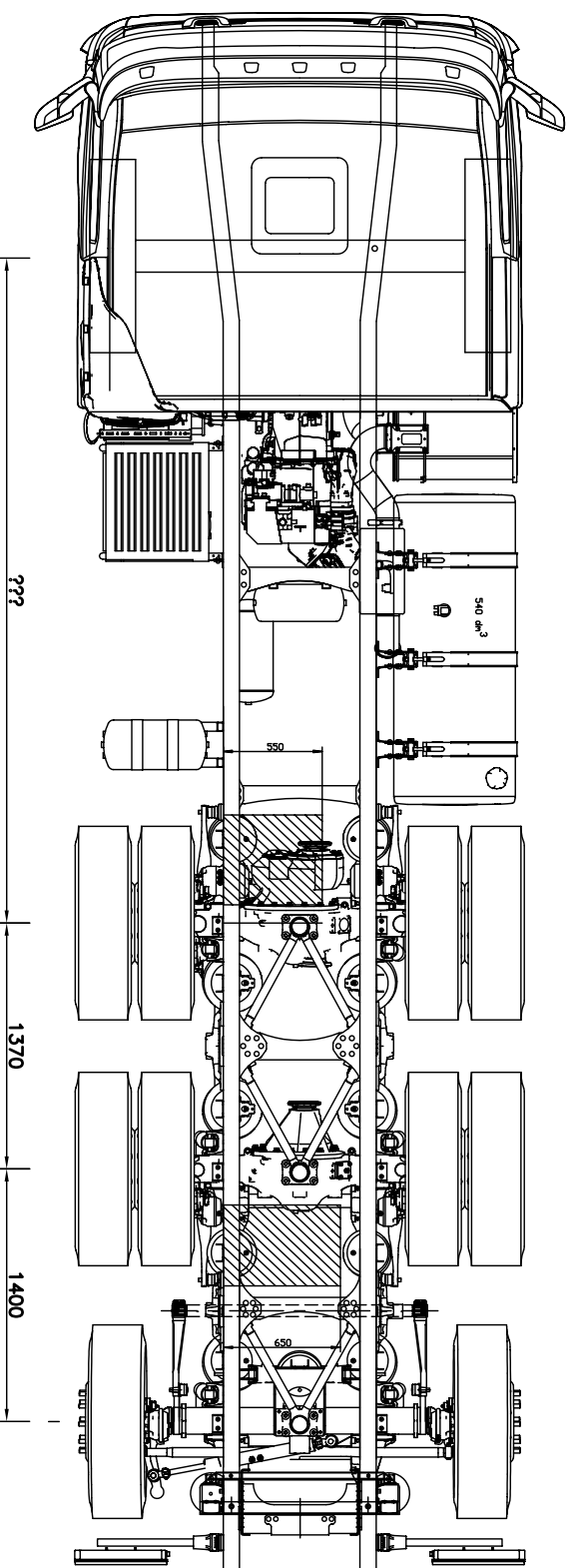


NB: Der tages forbehold for placering af Trevers på tegningen, da disse kan være forskellige placeret, alt efter udstyr.



Denne tegning tilhører O.A.Opbyg og må ikke kopieres eller videregives til tredje part uden skriftlig tilladelse.

Bemærkning:

Toppiljed af OA64.2

FM/FH 6x2 & 8x4/4-AX med special asfalt bagende

Sign.: bo

Skala: 1 : 30

Dato: 12-01-2005

Versionst.: 001

Materialer:

Tegningsnr.:

OA Opbyg A/S
46 16 10 72

OA64-02-T

