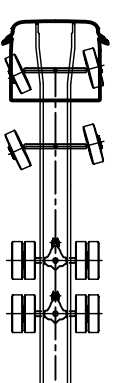
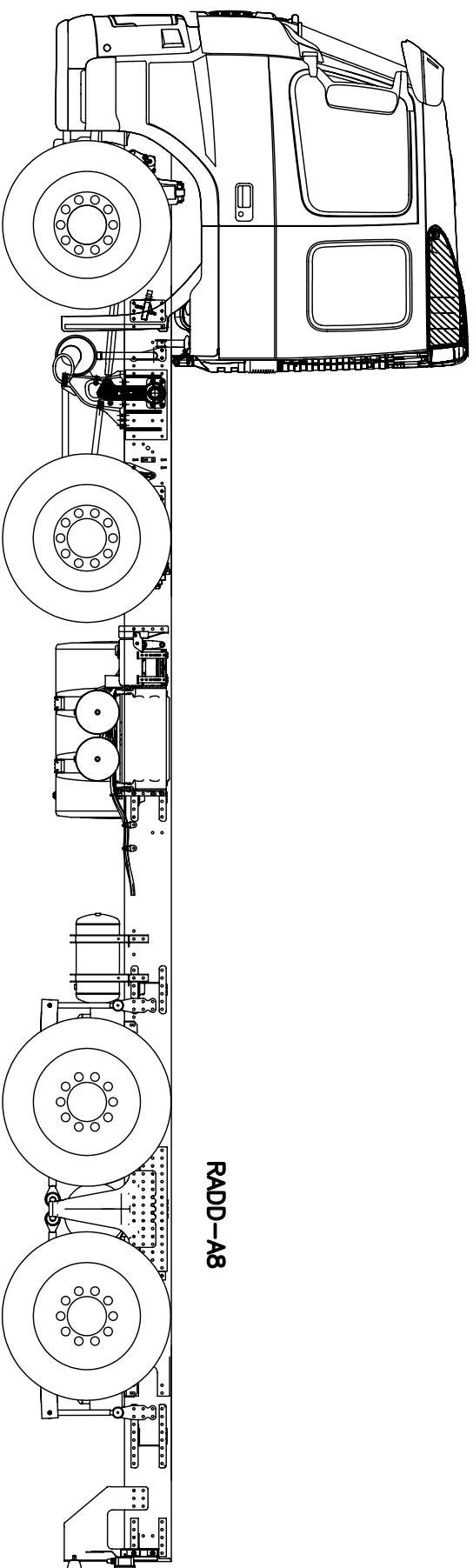


**NB:** Der tages forbehold for placering af Trevers på tegningen, da disse kan være forskellige placeret, alt efter udstyr.



FST-AIR



RADD-A8



Denne tegning tilhører O.A.Opbyg og må ikke kopieres eller videregives til tredje part uden skriftlig tilladelse.

Bemærkning:

Sidebilled af OAS  
FM/FH 8x4 FAL 16



O.A Opbyg A/S  
46 16 10 72

Sign.: bo Skal: 1 : 30 Dato: 14-01-2005

Version: 000

Materialer: Tegningsnr.: OA5-01-S