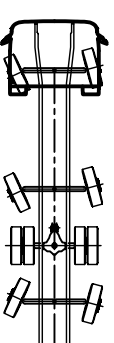
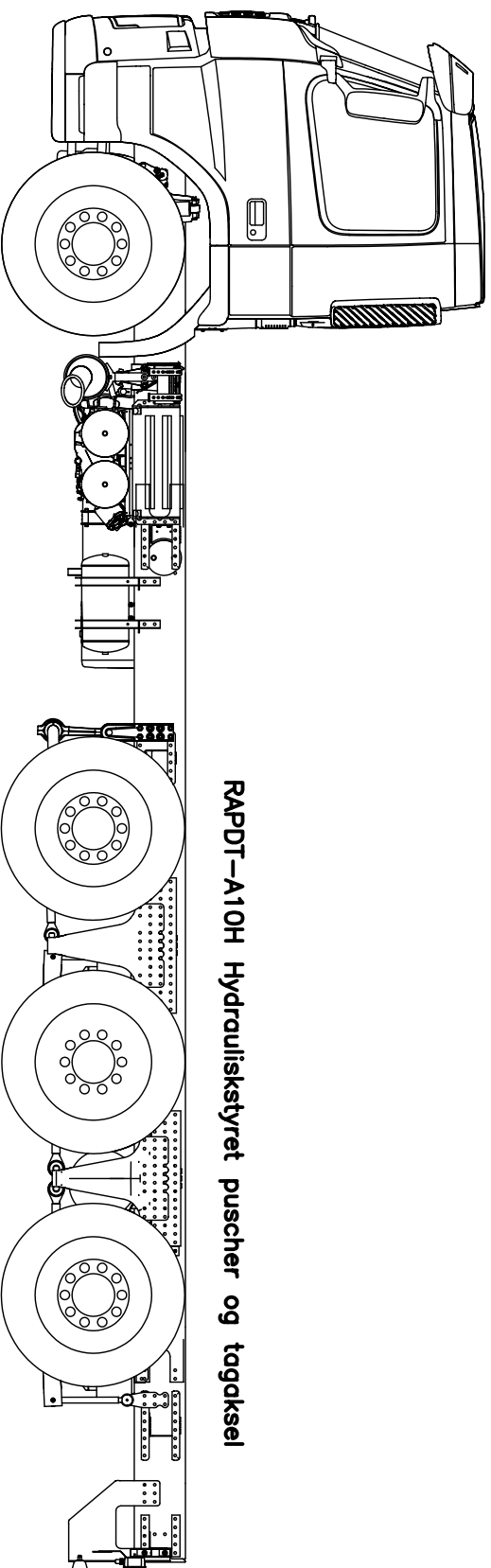


NB: Der tages forbehold for placering af Trevers på tegningen, da disse kan være forskellige placeret, alt efter udstyr.



FST-PAR/FST-AIR



RAPDT-A10H Hydrauliskstyret puscher og tagaksel



Denne tegning tilhører O.A.Opbyg og må ikke kopieres eller videregives til tredje part uden skriftlig tilladelse.

Benaevnelse:

Sidebilled af OA15

FM/FH 9/12/16 8x2/6 RAPDT-A10H

Sign.:

bo

Skala:

1 : 30

Dato:

10-01-2005

Versionstn.:

001

Materialer:

Tegningstn.:

OA Opbyg A/S
46 16 10 72

OA15-01-S

