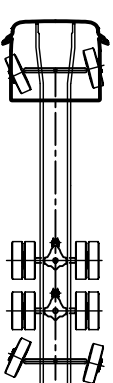
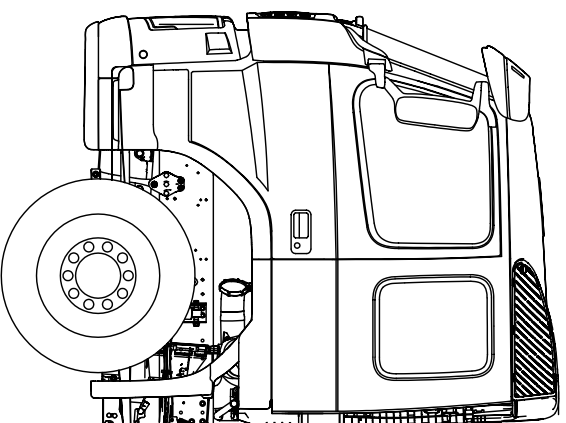


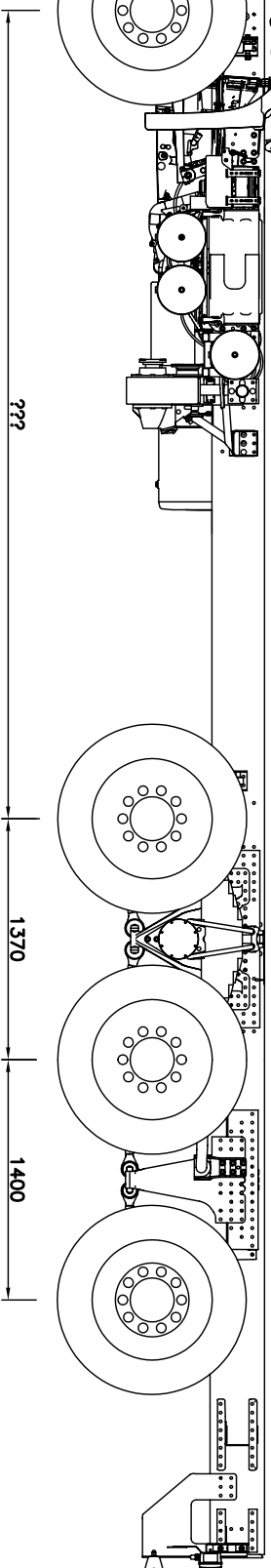
**NB:** Der tages forbehold for placering af Trevers på tegningen, da disse kan være forskellige placeret, alt efter udstyr.



FST-PAR



RADDI-TR1-A2 Hydraulisk styret løbeaksel



Denne tegning tilhører O.A.Opbyg og må ikke kopieres eller videregives til tredje part uden skriftlig tilladelse.

Benaevnelse:

Sidebilled af OA11

FM/FH 8x4/4 med hyd. styrbar løbeaksel

Sign.:

bo

Skala:

1 : 30

Dato:

10-01-2005

Versionnr.:

001

Materialer:

Tegningsnr.:

OA Opbyg A/S  
46 16 10 72

OA11-01-S

